



E65S

ICONIC.INNOVATIVE.POWERFUL





THE KING OF GRINDERS



MAHLKÖNIG E65S

„Die E65S sorgt für hoch extrahierte Shots und einen einzigartigen klaren Geschmack. Ihr super einfaches Service- und Reinigungskonzept trägt außerdem zu einer gleichbleibenden hohen Qualität bei.“

BEN PUT | Barista Champion | Coffeeshop- & Röstereihinhaber

MAHLKÖNIG E65S

ENTDECKEN SIE DIE NÄCHSTE GENERATION DER ESPRESSOVERMAHLUNG.

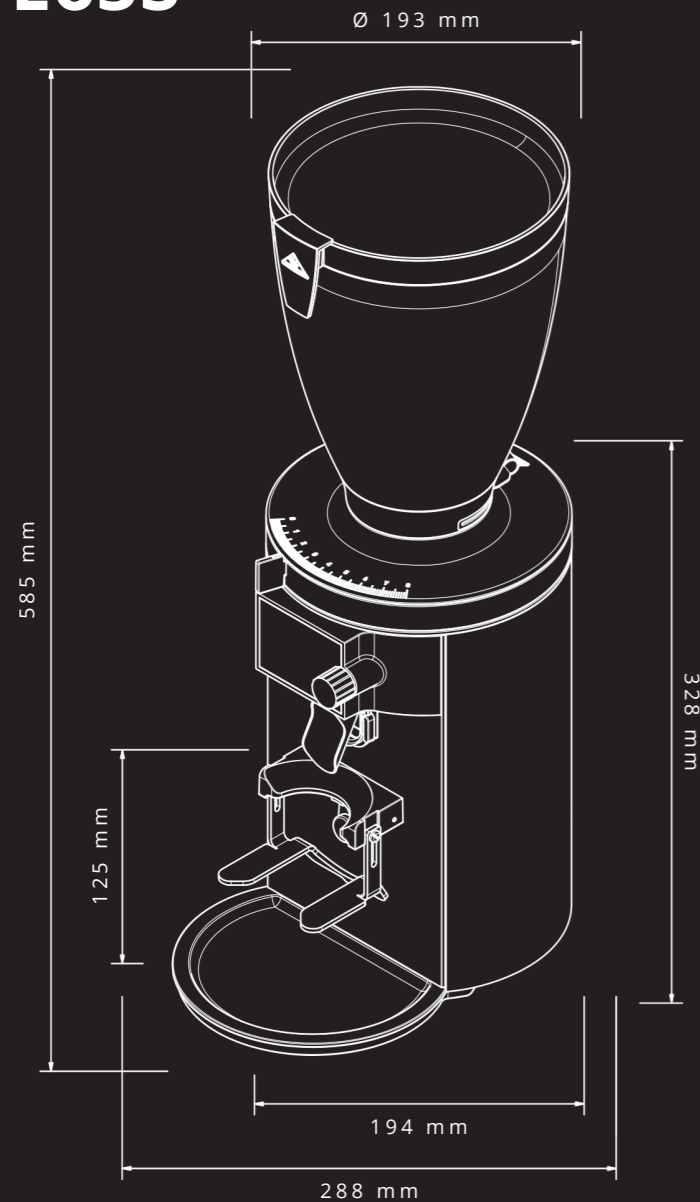
Die E65S erfüllt die modernsten Ansprüche der globalen Kaffeespezialitätenbranche mit einer perfekten Synergie aus bewährter erstklassiger Espressovertmahlungstechnologie und zukunftsweisenden Features.

Der „König der Mühlen“ hat sein neues Modell mit einem multifunktionalen Controller, innovativen Icon-Menü sowie Speicheroptionen für bis zu 6 individuell programmierbarer Rezepte ausgestattet. Durch den neuen leistungsstarken Motor meistert die Mühle problemlos eine hohe tägliche Auslastung.

Der elegante Korpus aus erstklassigen Komponenten und Beschichtungen im trendigen Multicolor-Design begeistert mit seinem hochwertigen „Look and Feel“. Zudem erfreut die E65S nicht nur das Auge: Der optimierte Vertmahlungssound sorgt für das leiseste und angenehmste Vertmahlungsgeschall, das eine Espressovertmühle jemals geboten hat. Die E65S ist die perfekte Wahl für Coffeeshops und Restaurants.



E65S



modernes schlankes Multi-Color-Design

Smart-Clip am Deckel

widerstandsfähiger Bohnenbehälter

einfache Mahlgradeinstellung

intuitive Nutzeroberfläche

bewährte Premium-Vermahlungstechnologie

leistungsstarker Motor

innovative Temperaturkontrolle

präzise und gleichmäßige Dosierung

leises Vermahlungsgeräusch

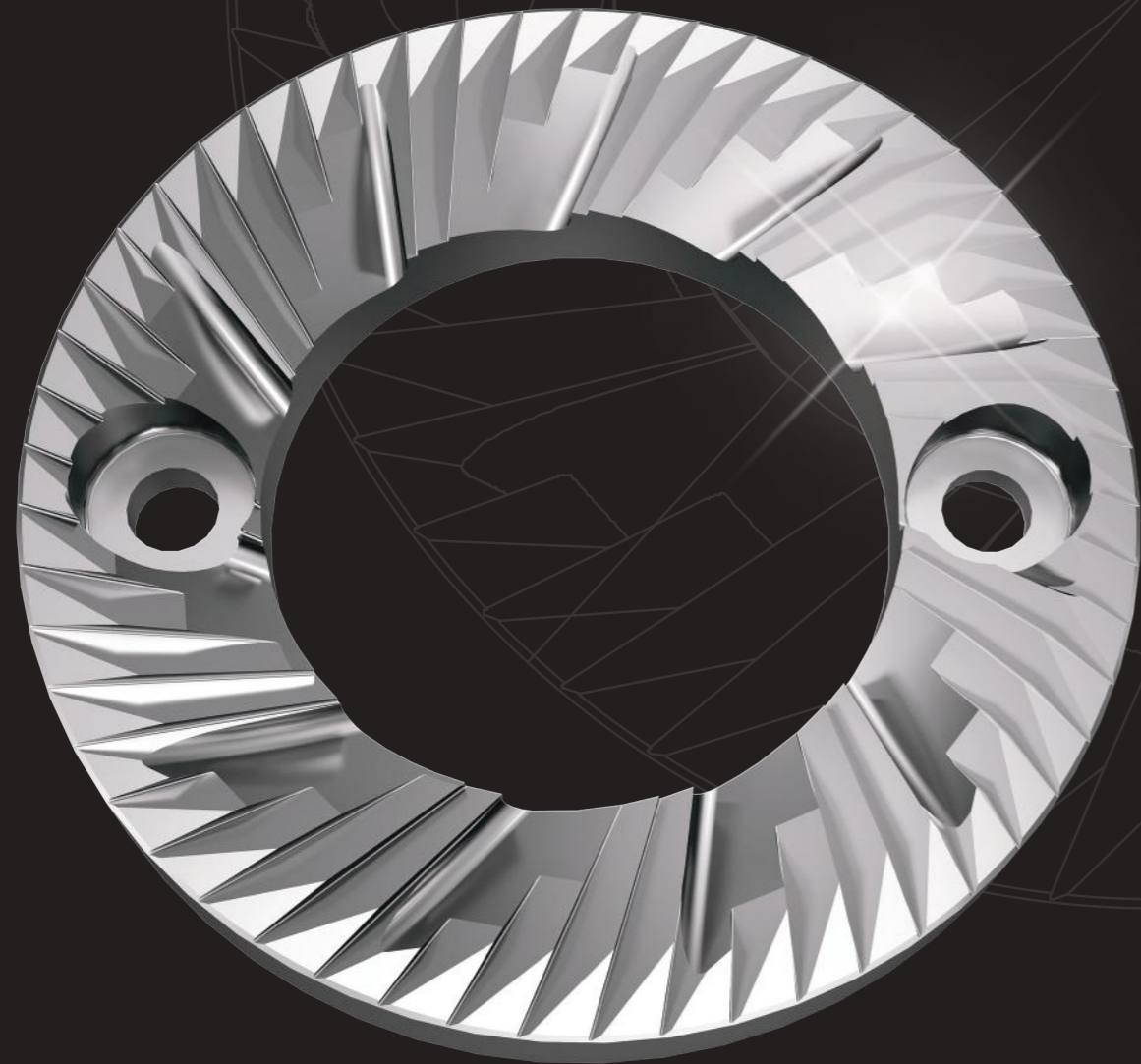
verstellbarer und abnehmbarer Auslauf

robuste Siebträgeraufnahme und Startknopf

funktionale magnetische Auffangschale

platzsparendes Design

KEY FEATURES



**Das Herzstück jeder Mühle:
die Premium-Vermahlungstechnologie.**

Bei der Herstellung unserer Mahlscheiben überlassen wir nichts dem Zufall. Wir setzen exklusiv auf unsere unternehmensinterne Mahlscheibenentwicklung und Produktion am Standort Hamburg in Deutschland.

Die erfahrenen Ingenieure unseres Entwicklungsteams analysieren kontinuierlich die aktuellen und zukünftigen Markttrends und prägen mit ihrer Expertise den Innovationsgeist der Marke MAHLKÖNIG. Unter den wachsamem Augen erfahrener Produktionsmitarbeiter wird mit modernster computergesteuerter Technologie jeder einzelnen Mahlscheibe ihr individuelles Profil und Feinschliff verliehen.

In den knapp 100 Jahren Unternehmensgeschichte hat MAHLKÖNIG ein umfassendes Portfolio an Mahlscheibentypen entwickelt. Aus diesem haben wir für die E65S das ideale Espressomahlscheibenpaar definiert. Es besteht aus hochwertigem Spezialstahl und ist für bis zu 1.000 kg Bohnen, je nach Röst- und Mahlgrad, ausgelegt. Die hochentwickelte Mahlscheibenzahngeometrie der 65mm Scheiben garantiert optimale Partikelgrößen- und formen im Mahlgut, wodurch der Espresso sein volles Aroma und einmaligen Geschmack gänzlich entfalten kann.



Präzise Dosierung ist der Schlüssel zum Qualitätsstandard.

Die E65S liefert konsistent die exakte Mahlmenge. Im Mahlgehäuse verbleiben nur minimalste Rückstände. So wird höchst präzise Dosiergenauigkeit sichergestellt und eine gegenseitige Kontamination unterschiedlicher Bohnensorten vermieden.

Intensive Labortests haben bestätigt, dass die E65S selbst bei einer extremen Auslastung von 100 Shots am Stück um weniger als 0.4g in der Shot- Dosierung abweicht.



KONSISTENT



PRÄZISE

Die innovative Motortemperatur-Kontrolle schützt das Aroma Ihrer Bohnen.

Unser Ingenieurteam hat den Motor der E65S mit einem modernen Temperatur-Management-System ausgestattet. Die smarte Entwicklung erzeugt einen Luftstrom innerhalb der Mühle, welcher den Motor kontinuierlich kühlt. Zusätzlich wird während des Mahlvorgangs ein integrierter Ventilator automatisch gestartet, um das Mahlgut vor negativen Einflüssen durch erhöhte Temperaturen zu schützen. Während der Produktentwicklungsphase wurde die E65S intensiven Belastungstests unterzogen. Bei diesen Dauervermahlungstests von bis zu 100 Shots am Stück, hielt sich die Temperatur im Mahlgut dabei stets unter der kritischen 50°-Marke.

Der leistungsstarke Motor ist für eine hohe tägliche Auslastung ausgelegt:

Spannung/Frequenz	AN/AUS	Zyklus (ZK)	Leistung (DS*2 =20g)
220-240 V 50/60 Hz	5 s AN/15 s AUS	25 % ZK S3*1 (20 s)	3 DS / min
100 V 50/60 Hz	5 s AN/25 s AUS	16.7 % ZK S3*1 (30 s)	2 DS / min
110-127 V 60 Hz	4 s AN/26 s AUS	13.3 % ZK S3*1 (30 s)	2 DS / min

*1 S3: Aussetzbetrieb
*2 DS: Double shot



Die neu konzipierte Mahlgradeinstellung für den idealen Mahlgrad.

Das ultrafeine Gewinde des Mahlgrad-Verstellungsmechanismus der E65S sorgt für absolute Präzision bei der Einstellung des richtigen Mahlgrads für Ihre Espressobohnen. Auf einer Bandbreite von 180 bis 580 µm bietet die Skala mit 80 Indikatoren die perfekte Orientierungshilfe. Ist der richtige Mahlgrad gewählt bleibt dieser durch das integrierte Auto-Lock-System zuverlässig fixiert. Mit der zusätzlichen Verriegelungsoption an der Mühlenrückseite lässt sich eine unbeabsichtigte manuelle Verstellung zudem ausschließen.

Der revolutionäre Auslauf für eine perfekt zentrierte Vermahlung.

Der neu gestaltete Auslauf der E65S lässt sich unkompliziert an jeden Siebträger anpassen, da dieser mit einem einfachen Handgriff in die gewünschte Position gezogen oder geschoben werden kann. Das antistatische Material und die neu entwickelte Formsprache des Auslaufs, sorgen zudem für eine klumpfreie zentrierte Vermahlung in den Siebträger.

Der leiseste Vermahlungssound für einen ungestörten Genuss.

Wir möchten, dass der Gast seinen Espresso ungestört genießen kann. Daher hat sich das Team aus MAHLKÖNIG-Ingenieuren und Akustikexperten bei der Konzeption des Gehäuses speziell auf die Geräuschreduktion und Frequenzoptimierung fokussiert. Der robuste Korpus, schaumisierte Seitenteile und eine speziell entwickelte schallabsorbierende Folie hinter der Front senken die Emission auf unter 70dBa.



< 70dBa





Alles im Blick: ein großes Display für optimale Kontrolle.

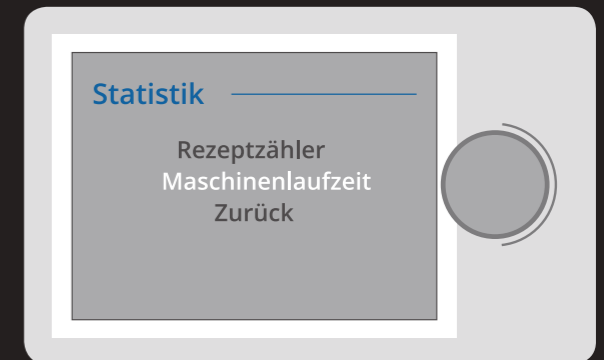
Die E65S bietet auf ihrem kontrastreichen 2,4"-großen Farbdisplay eine komfortable Navigation durch die Einstellungen, Statistiken und Service-Meldungen.

Schnelle und einfache Rezept Einstellungen per Knopfdruck.

Der multifunktionale Controller lässt Sie intuitiv durch das Menü navigieren und dieses binnen Sekunden einstellen. Mit bis zu 6 einstellbaren Rezepten ist die E65S auch für ein abwechslungsreiches Angebot an espresso-basierten Heißgetränken bestens gerüstet. Wählen sie das gewünschte Rezept, setzen Sie den Siebträger ein und die E65S liefert die definierte Mahlmenge.

Diese Software überlässt nichts dem Zufall.

Die Software der E65S wurde mit voreingestellten Service-Meldungen und unterschiedlichen Statistiken ausgestattet, um für reibungslose Abläufe an der Bar zu sorgen. Die Mühle berechnet fortlaufend die Menge der vermahlten Bohnen, damit Sie umgehend informiert werden, wenn es Zeit für die Reinigung der Mühle mit GRINDZ oder einen Mahlscheibenwechsel wird. So sorgt die Software der E65S für den entscheidenden Unterschied, da nur eine gut instandgehaltene Mühle eine gleichbleibend hohe Qualität in der Tasse garantiert.





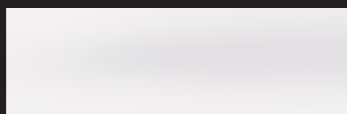
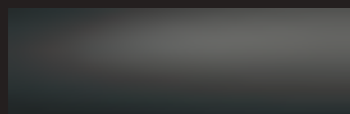
Der Eye-Catcher an jeder Espresso-Bar.

Der elegante Korpus der Mühle hat nur einen geringen Platzbedarf und kann daher für herausragende Vermahlungsqualität selbst an der kleinsten Bar genutzt werden. Mit ihrem modernen Design ist die E65S überall ein Blickfang und Ausdruck höchster Qualität und Eleganz.

Wenn Sie auf der Suche nach einer optisch ansprechenden und zugleich leistungsstarken Premium-Espressomühle sind, ist die E65S die perfekte Wahl.

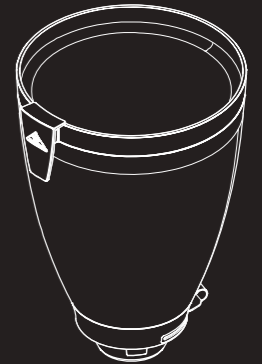
Edelstahl, schwarz-matt

Edelstahl, schwarz & weiß-matt



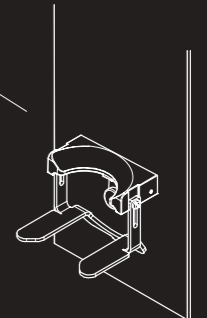
Unzerstörbar: der Bohnenbehälter

Der neue Bohnenbehälter ist durch das extrem widerstandsfähige Material nahezu unzerstörbar. Er ist durch eine Schraubverbindung fest an den Adapter fixiert und der integrierte Fingerschutz sorgt für absolute Sicherheit. Befüllen Sie ihn mit bis zu 1,2 kg Ihrer besten Bohnen und beginnen Sie mit der Zubereitung. Alternativ ist auch ein kleiner Bohnenbehälter für etwa 350g bis 400g erhältlich. Der Smart-Clip am Deckel des 1,2kg Bohnenbehälters kann zudem eine Notiz zur Varietät oder spezielle Rezepthinweise für den Barista festhalten.



Optimal anpassbar: die Siebträgeraufnahme

An der robusten Siebträgeraufnahme müssen lediglich zwei Schrauben gelöst und wieder angezogen werden, um die Anpassung an den Siebträger vorzunehmen. Die verstärkte Metallplatte der Aufnahme sowie der widerstandsfeste Knopf der Start-Stop-Automatik, sind optimal auf hohe Belastungen in einer stark frequentierten Bar ausgelegt.



Für eine saubere Bar: die Auffangschale

Mit ihrer optimalen Größe, Form und Platzierung hält die Auffangschale Ihre Espresso-Bar zuverlässig frei von Mahlgutrückständen. Die Auffangschale ist leicht abzunehmen, zu reinigen und dank der innovativen Magnethalterung bleibt sie in ihrer vorgegebenen Position.





TECHNISCHE DETAILS

Spannung // Frequenz // Phasen	100 V // 50 Hz // 1~ 100 V // 60 Hz // 1~ 110 - 127 V // 60 Hz // 1~ 220 - 240 V // 50 Hz // 1~ 220 - 240 V // 60 Hz // 1~
Leerlaufdrehzahl	1400 rpm (50 Hz) 1650 rpm (60 Hz)
Mahlscheibendurchmesser	65 mm
Mahlscheibenmaterial	Spezialstahl
Mittlere Mahlleistung*	4-7 g/s
Fassungsvermögen des Bohnenbehälters	ca. 1200 g
Max. Nennleistung	Antrieb 220-240 V: 440 W Antrieb 100 V: 510 W Antrieb 110-127 V: 580 W
Abmessungen (B x H x T)	19.5 x 58.3 x 28.3 cm
Verpackungsmaße (B x H x T)	69.7 x 28.7 x 44.5 cm
Nettogewicht	11.2 kg
Bruttogewicht	12.7 kg
Zertifizierungen	CE, CB, ETL Safety, ETL Sanitation
Normen	Konform mit: EC/EN 60335-1 IEC/EN 60335-2-64 Zertifiziert gemäß: Standard ANSI/UL 763 CSA C22.2 No. 195 NSF / ANSI 8
Standardfarben	Edelstahl, schwarz-matt Edelstahl, schwarz & weiß-matt

*Abhängig vom Mahlgut und dem gewählten Mahlgrad | Alle Werte wurden unter Laborbedingungen ermittelt

COMPANY OF THE HEMRO GROUP



www.mahlkoenig.de